



**MORTON
MIXERS**

Mélangeurs à Ruban



LE MELANGE, C'EST NOTRE AFFAIRE!



Triple action de mélange—le secret d'un mélange rapide et efficace

Les mélangeurs Aruban reposent sur une conception éprouvée—un tambour horizontal avec un arbre portent les rubans provoquent une triple action de mélange.

1. Lorsque l'agitateur tourne le produit est retourné et transporté radialement tout autour de la cuve.
2. Le pas du ruban extérieur conduit le produit vers la trappe de vidange.
3. Le ruban intérieur dont le pas est en sens opposé écarte le produit de l'ouverture de vidange.

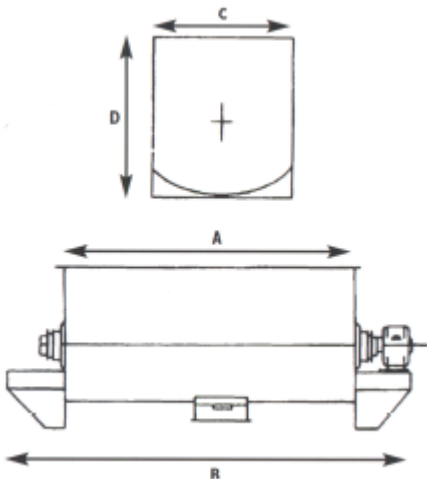
Les dimensions des rubans intérieurs et extérieurs sont soigneusement équilibrées pour provoquer un mouvement régulier du produit dans les deux directions et pour éviter l'accumulation des poudres en un point quelconque de mélangeur.

Un écart minimal est prévu entre le ruban extérieur et la paroi de l'appareil.

Mélangeur à ruban, le mélangeur à tout faire

Ces appareils homogénéisent les produits de tout type et de toute granulométrie. En outre, ils permettent d'incorporer des composants liquides ou légèrement pâteux sur des charges. Le produit est traité avec douceur pendant des durées de mélange relativement courtes. Ces appareils sont livrés en acier ordinaire ou dans plusieurs qualités d'acier inoxydable. Les mélangeurs à ruban MORTON peuvent être utilisés individuellement ou intégrés dans des lignes de production. Leur construction est robuste et assure un fonctionnement fiable et sans problème.

Nous nous réservons le droit de modifier la construction de nos appareils dans le cadre du développement technique.



DIMENSIONS _ MELANGEURS A RUBAN

MODEL	Capacité utile en litres	Capacité totale en litres	WIDTH HEIGHT DIMENSIONS IN MM (APPROX)			
			A	B	C	D
LAB	8	10				
O	40	55	400	1020	330	440
B	160	200	960	1680	430	550
C	310	390	1220	1840	620	820
D	600	720	1520	2150	750	960
D-8	790	970	1520	2180	850	1090
D-10	1030	1260	1980	2730	850	1090
F	1620	1920	2160	2910	1000	1240
G	1820	2100	2440	3250	1000	1240
40 X 8	2250	2890	2440	3280	1130	1450
40 X 10	2800	3600	3050	3890	1130	1450
44 X 10	3400	4270	3050	3890	1230	1550
50 X 10	4390	5390	3050	3890	1410	1710
54 X 10	5120	6210	3050	3890	1510	1820
54 X 12	6140	7430	3660	4500	1520	1820
60 X 12	7590	9020	3660	4510	1700	1990
66 X 12	9180	10,760	3660	4510	1850	2150
72 X 12	10,920	12,820	3660	4510	2000	2320
72 X 16	14,560	17,100	4880	5790	2000	2320



MORTON MIXERS & BLENDERS LIMITED

Grovewood Business Centre, Strathclyde Business Park, Bellshill ML4 3NQ, Scotland U.K.

Tel: +44 (0)845 2770939

Fax: +44 (0)845 2770949

Web: www.morton-mixers.co.uk

Email: info@morton-mixers.co.uk