



**MORTON
MIXERS**

Mezcladoras de cinta



MEZCLAR ES COSA NUESTRA



MUESTRA DEL EXCLUSIVO AGITADOR DE CINTA EN DOBLE HÉLICE DE LA MEZCLADORA DE CINTA MORTON

LA MEZCLADORA DE CINTA ES UNA MÁQUINA VERSÁTIL, EFICIENTE Y RENTABLE.

LA EMPRESA MORTON MIXERS & BLENDERS LTD SE ENCUENTRA A LA VANGUARDIA DEL DISEÑO, LA FABRICACIÓN Y EL DESARROLLO TECNOLÓGICO DE LAS MEZCLADORAS DE CINTA, SECTOR EN EL QUE HA ADQUIRIDO PRESTIGIO MUNDIAL POR SU CALIDAD Y FIABILIDAD.

DICHAS MEZCLADORAS DE CINTA PUEDEN SUMINISTRARSE SEGÚN LOS REQUISITOS ESPECÍFICOS DEL CLIENTE, A ELEGIR ENTRE DOS MODELOS DISTINTOS:

CON ARTESA EN FORMA DE "U" O CON FORMA CILÍNDRICA. AMBOS MODELOS VAN EQUIPADOS CON EL EXCLUSIVO AGITADOR DE CINTA EN DOBLE HÉLICE.

ESTÁN DISPONIBLES CON UNA CAPACIDAD ÚTIL COMPRENDIDA ENTRE LOS 8 Y LOS 30.000 LITROS Y EQUIPADAS CON CUALQUIERA DE LAS SIGUIENTES PRESTACIONES:

CAMISAS DE CALEFACCIÓN O REFRIGERACIÓN, AISLAMIENTO Y FORRO CALORÍFUGO, SISTEMA DE VACÍO, SISTEMAS ELÉCTRICOS ANTIDFLAGRANTES, VELOCIDAD AJUSTABLE, MANDOS ELÉCTRICOS, CELDILLAS DE CARGA, ACABADOS PARA PRODUCTOS ALIMENTARIOS Y FARMACÉUTICOS, SISTEMAS C.I.P. DE LIMPIEZA IN SITU, RESISTENCIA AL DESGASTE, BOCAS DE CARGA Y DESCARGA ESPECIALES.

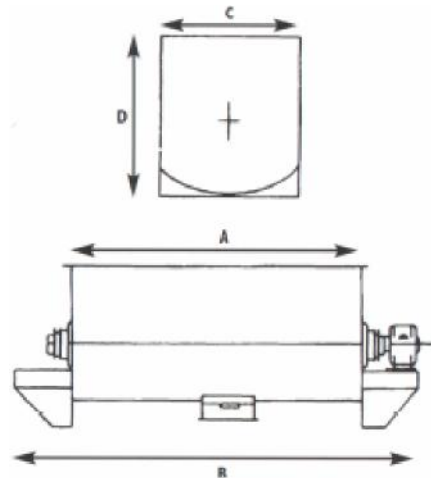
PODEMOS PONER A DISPOSICIÓN DEL CLIENTE INSTALACIONES DE EXPERIMENTACIÓN Y DESARROLLO, BIEN EN NUESTRO CENTRO DE ENSAYOS O EN EL ESTABLECIMIENTO DEL CLIENTE.

TANTO PARA EL MEZCLADO DE POLVOS Y PASTAS, COMO EL DE GRÁNULOS O CREMAS, EN LA EMPRESA MORTON MIXERS & BLENDERS LTD ENCONTRARÁ LA MEZCLADORA DE CINTA QUE MÁS SE ADECUA A SUS NECESIDADES.

CARACTERÍSTICAS DE LAS MEZCLADORAS DE CINTA						
MODELO	CAPACIDAD ÚTIL EN LITROS	CAPACIDAD TOTAL EN LITROS	DIMENSIONES: ANCHO Y ALTO EN MM (APROX.)			
			A	B	C	D
LAB	8	10				
O	40	55	400	1.020	330	440
B	160	200	960	1.680	430	550
C	310	390	1.220	1.840	620	820
D	600	720	1.520	2.150	750	960
D-8	790	970	1.520	2.180	850	1.090
D-10	1.030	1.260	1.980	2.730	850	1.090
F	1.620	1.920	2.160	2.910	1.000	1.240
G	1.820	2.100	2.440	3.250	1.000	1.240
40 X 8	2.250	2.890	2.440	3.280	1.130	1.450
40 X 10	2.800	3.600	3.050	3.890	1.130	1.450
44 X 10	3.400	4.270	3.050	3.890	1.230	1.550
50 X 10	4.390	5.390	3.050	3.890	1.410	1.710
54 X 10	5.120	6.210	3.050	3.890	1.510	1.820
54 X 12	6.140	7.430	3.660	4.500	1.520	1.820
60 X 12	7.590	9.020	3.660	4.510	1.700	1.990
66 X 12	9.180	10.760	3.660	4.510	1.850	2.150
72 X 12	10.920	12.820	3.660	4.510	2.000	2.320
72 X 16	14.560	17.100	4.880	5.790	2.000	2.320

MEZCLADORA DE CINTA MORTON PARA LABORATORIO

SE TRATA DE UNA UNIDAD AUTÓNOMA, DISEÑADA PARA SU USO EN LABORATORIOS O CENTROS DE DESARROLLO TECNOLÓGICO, QUE RESULTA IDEAL PARA DESARROLLAR PRODUCTOS, REALIZAR ENSAYOS Y LLEVAR A CABO CONTROLES DE CALIDAD. AL IGUAL QUE OCURRE CON LAS DEMÁS MEZCLADORAS DE CINTA MORTON, PUEDEN AÑADIRSE CARACTERÍSTICAS ESPECIALES PARA ADAPTARLAS A LAS NECESIDADES DEL CLIENTE.



MORTON MIXERS & BLENDERS LIMITED

Grovewood Business Centre, Strathclyde Business Park, Bellshill ML4 3NQ, Escocia, Reino Unido

Tel.: +44 (0)845 2770939

Fax: +44 (0)845 2770949

Web: www.morton-mixers.co.uk

Correo electrónico: info@morton-mixers.co.uk